



深圳市摩西尔电子有限公司

配件系列

M-MFN02 规格书

目录

1 产品概述.....	1
产品简介.....	1
产品特点.....	1
应用场景.....	1
2 产品参数.....	2
外观说明.....	2
尺寸图.....	2
连接方式.....	3
3 产品规格.....	4
规格参数.....	4
注意事项.....	4

深圳市摩西尔电子有限公司

更新记录

文档版本	发布时间	更新记录
V3.0	2020年3月31日	第一次发布

深圳市摩西尔电子有限公司

1 产品概述

产品简介

M-MFN02 多功能卡是摩西尔推出的一款配合烟雾探头及温湿度传感器使用多功能辅助卡。

产品特点

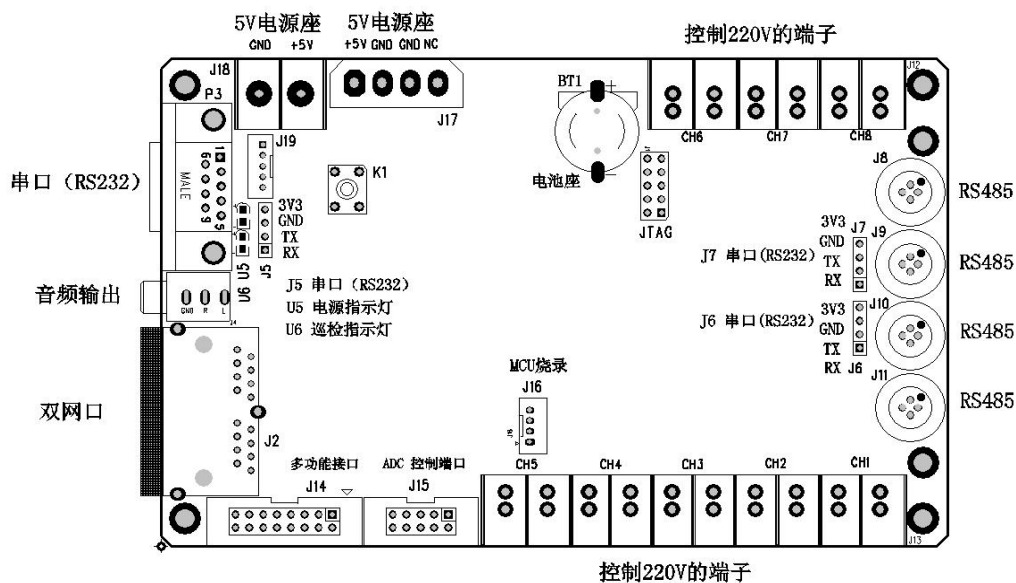
- 支持 RS232 串口通信
- 支持网线串连在发送卡与接收卡之间。
- 具有定时功能，可以代替定时器和延时器使用
- 支持配电箱温度检测
- 支持音频输出
- 支持接 4 路光探头实现自动亮度调节
- 支持外接烟雾模块
- 支持外接温湿度模块
- 支持 8 路电源开关控制

应用场景

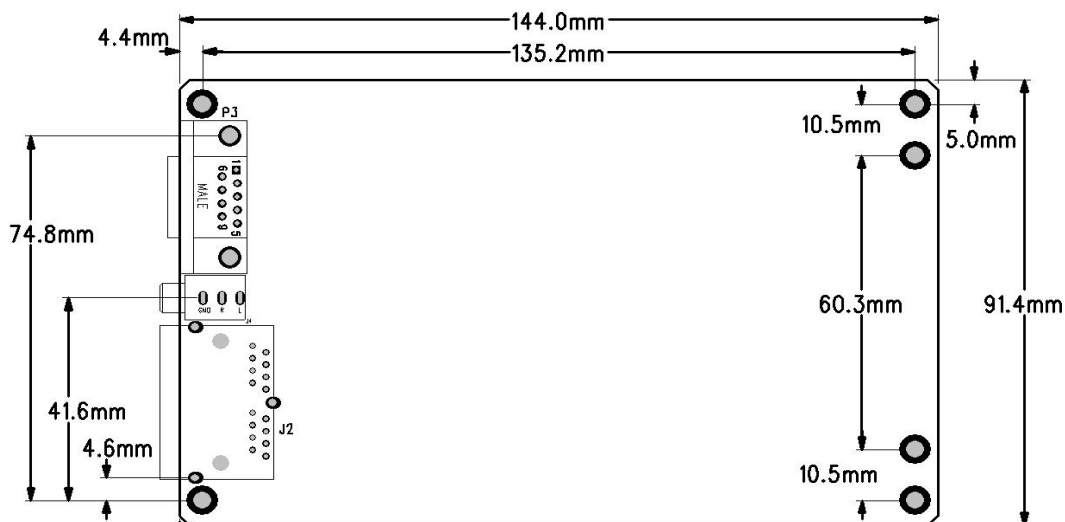
适合用于大型商场内和户外广告屏及车载屏内。

2 产品参数

外观说明

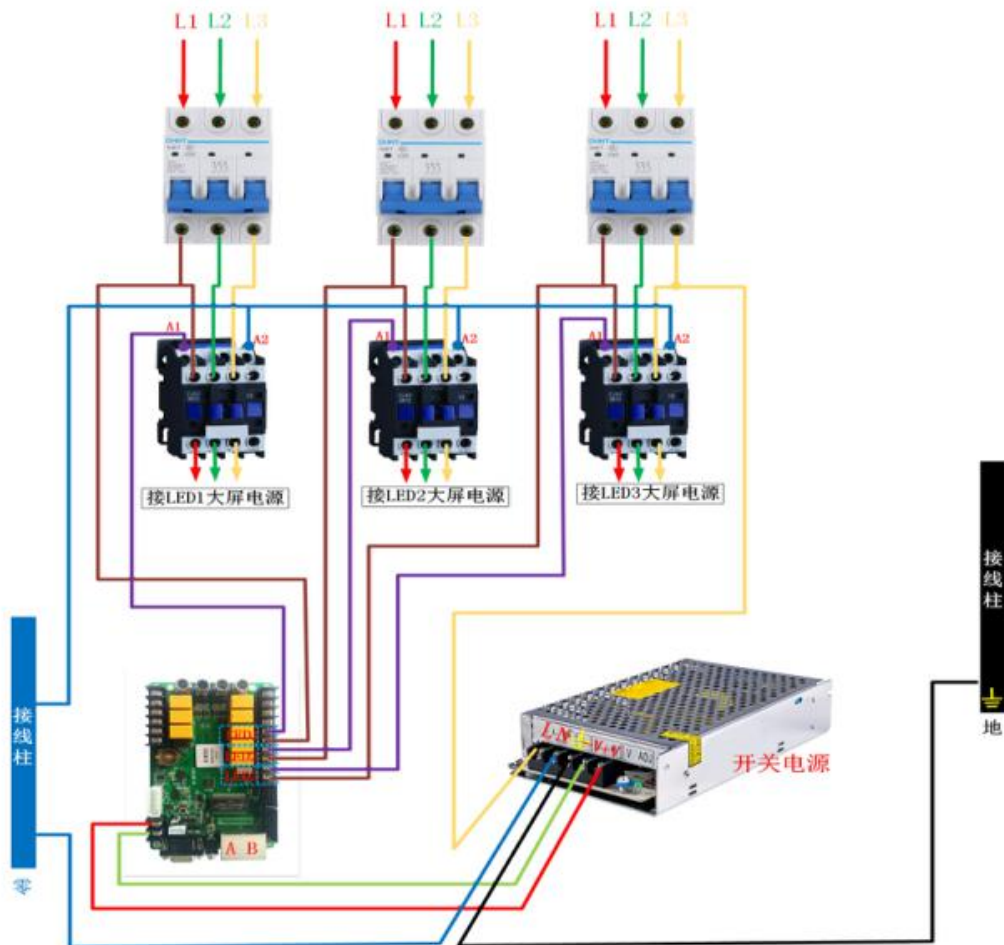
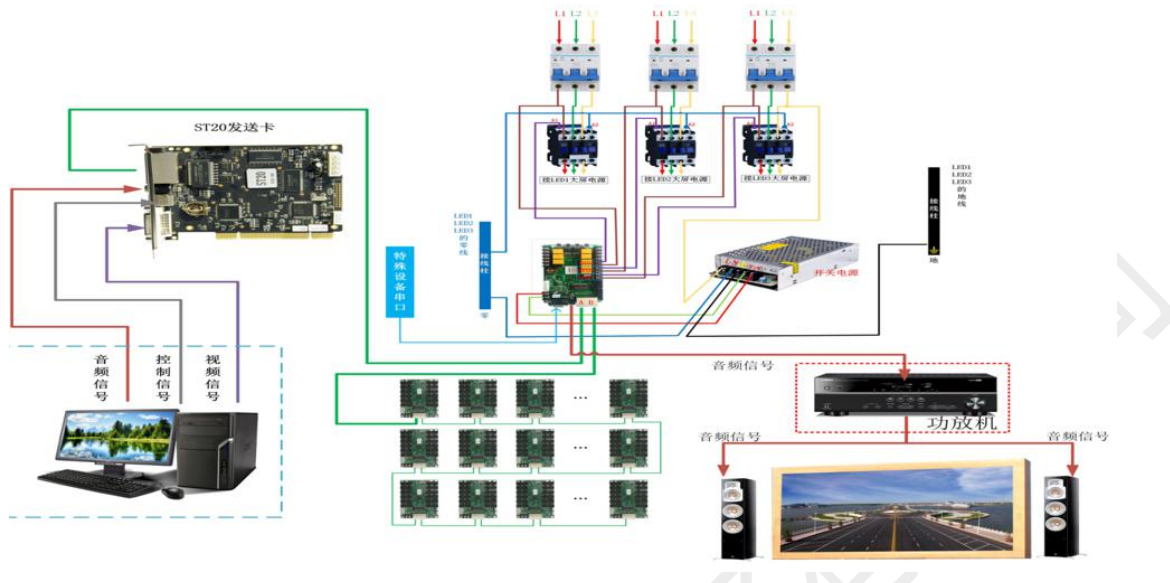


尺寸图



连接方式

摩西尔M-MFN02多功能卡连接示意图



3 产品规格

规格参数

功耗	5w
工作电压	DC3.5-5.5V
工作温度	-10℃-65℃
工作湿度	0%-95%
电源管理控制电压	0-250V
电源管理控制电流	0-3A
净重	159.5g

注意事项

- 安装过程须由专业人员完成。
- 必须防静电。
- 请注意防水，除尘。