



300W单组输出开关电源

LRS-300E系列

■ 特性:

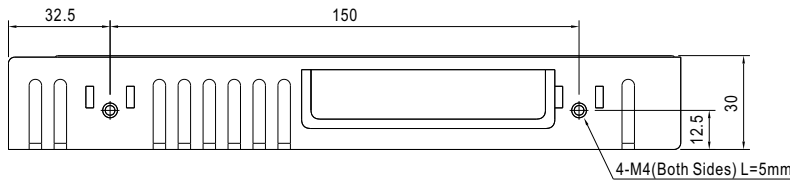
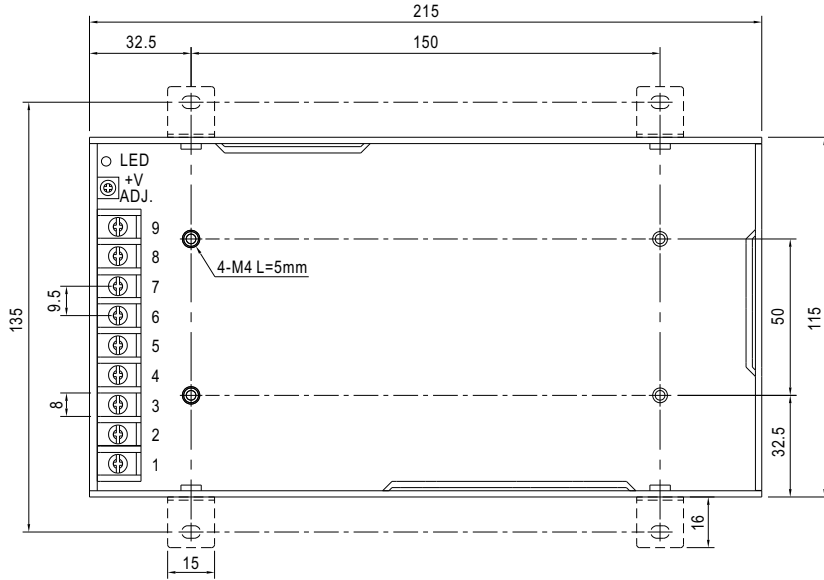
- 交流输入180~264VAC
- 保护种类: 短路/过负载/过电压
- 自然风冷
- 高度仅30mm
- LED电源指示
- 低成本, 高可靠度
- 100%满载老化测试
- 1年保固

电气规格

型号		LRS-300E-5	LRS-300E-4.2
输出	直流电压	5V	4.2V
	额定电流	60A	60A
	电流范围	0 ~ 60A	0 ~ 60A
	额定功率	300W	252W
	最大峰值功率	300W	252W
	纹波与噪声 (最大)备注2	150mVp-p	150mVp-p
	电压调整范围	4.5 ~ 5.5V	3.6 ~ 4.4V
	电压精度 备注3	±3.0%	±3.0%
	线性调整率	±0.5%	±0.5%
	负载调整率	±2.0%	±2.0%
	启动、上升时间	1500ms,50ms/230VAC	
	保持时间(Typ.)	16ms/230VAC	
输入	电压范围	180 ~ 264VAC 254 ~ 370VDC	
	频率范围	47 ~ 63Hz	
	效率(Typ.)	80%	
	交流电流(Typ.)	3.5A/230VAC	
	浪涌电流(Typ.)	70A/230VAC	
保护	过负载	额定输出功率的110%~ 140% 保护模式:打嗝模式, 负载异常条件移除后可自动恢复	
	过电压	5.6 ~ 7V	4.6 ~ 5.4V
环境	工作温度	-20~+60°C (请参考负载减额曲线)	
	工作湿度	20 ~ 90% RH, 无冷凝	
	储存温度、湿度	-20 ~ +85°C, 10 ~ 95% RH	
	温度系数	±0.03%/°C (0~50°C)	
	耐振动	10 ~ 500Hz, 2G 10分钟/周期, X、Y、Z轴各60分钟	
安规	安全规范		
	耐压	I/P-O/P:3KVAC I/P-FG:2KVAC O/P-FG:0.5KVAC	
	绝缘阻抗	I/P-O/P, I/P-FG, O/P-FG:100M Ohms / 500VDC / 25°C / 70% RH	
其它	MTBF	235K hrs. MIL-HDBK-217F (25°C)	
	尺寸	215*115*30mm (L*W*H)	
	包装	0.75Kg;15pcs/12.3Kg/0.78CUFT	
备注	1. 如未特别说明, 所有规格参数均在输入为230VAC、额定负载、25°C环境温度下进行量测。 2. 纹波和噪声测量方法: 使用一条12"双绞线, 同时终端要并联0.1uf和47uf的电容, 在20MHZ带宽下进行量测。 3. 精度: 包含设定误差、线性调整率和负载调整率。		

■ 机构尺寸

机壳型号:207C 单位:mm

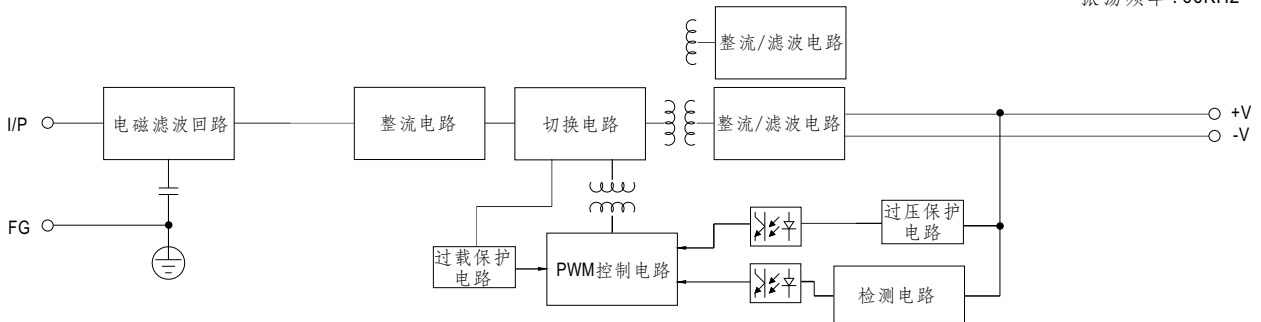


端子台脚位定义

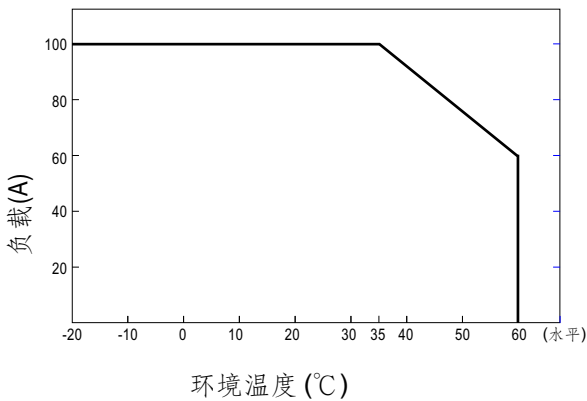
引脚编号	引脚功能	引脚编号	引脚功能
1	AC/L	4~6	DC OUTPUT -V
2	AC/N	7~9	DC OUTPUT +V
3	FG \perp		

■ 方框图

振荡频率: 66KHz



■ 负载减额曲线



■ 静态特性曲线

