

产品规格书

接收卡
HD-R712

V1.0 20220620

一、概述

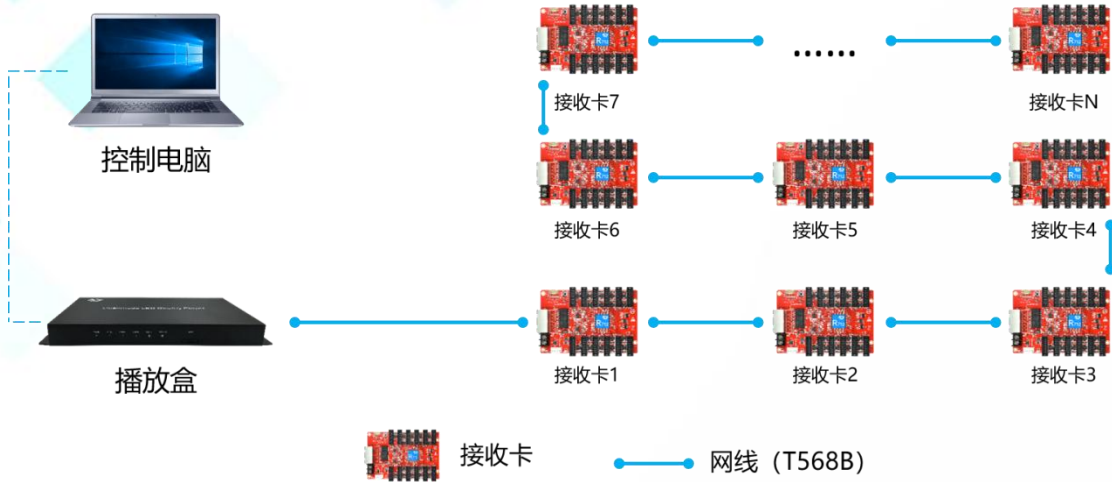
R712 是一款同时支持同步控制系统和异步控制系统的 LED 显示屏接收卡, 无需转接板, 板载 12 个标准 HUB75E 接口, 稳定性好, 支持 24 组 RGB 并行数据, 具有超大带载能力, 最大可控制 26 万像素。

二、参数表

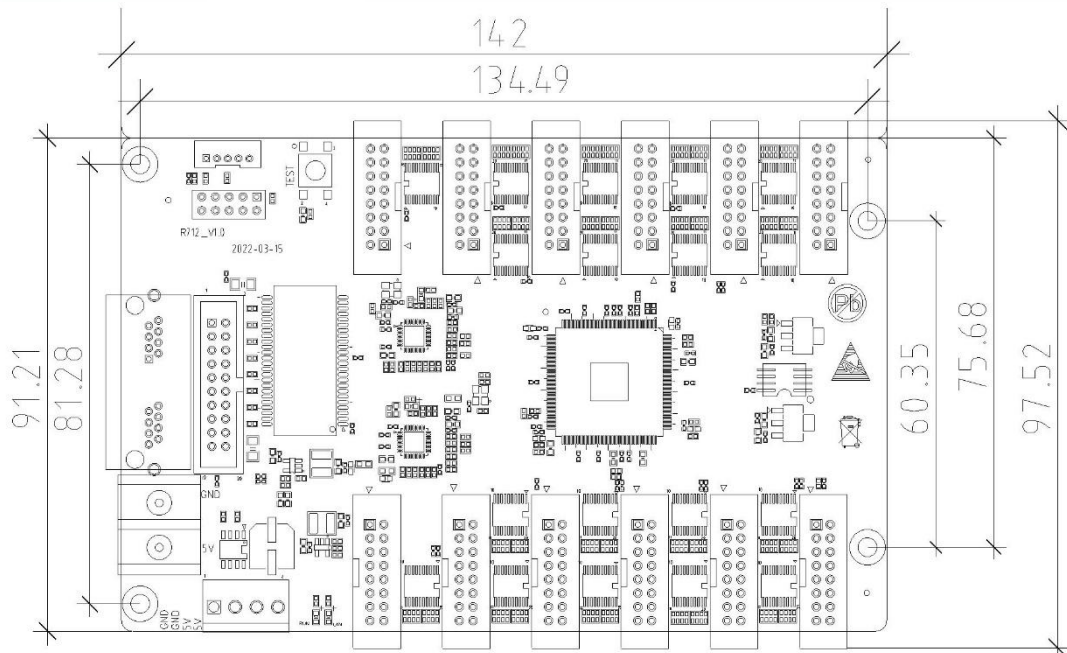
功能项	参数
支持发送类型	支持同异步双模播放盒、异步发送卡、同步发送卡以及二合一视频处理器。
支持模组	支持所有常规芯片的模组; 支持主流 PWM 芯片模组
扫描方式	支持静态至 1/128 扫的任何扫描方式, 支持抽点、空点设置
通信方式	千兆网口
带载范围	最大带载: 26 万点 (512*512) 推荐带载: 常规芯片 128*1024, PWM 芯片 256*1024 注: 实际带载与接口数/模组分辨率有关
多卡连接	接收卡可任意排序, 纳秒级同步
灰度等级	支持 256~65536 级
智能设置	简单几步完成智能设置, 通过屏体走线设置可以配合任意走线方式的显示屏单元板
测试功能	接收卡集成屏幕测试功能, 测试显示屏亮度均匀度和显示屏模组平整度
通信距离	超五类、六类网线 80 米内
接口	2 个 5V 电源接口, 2 个千兆网口, 12 组 HUB75E 接口
输入电压	4.0V-5.5V
工作功率	5 瓦特

三、连接方式

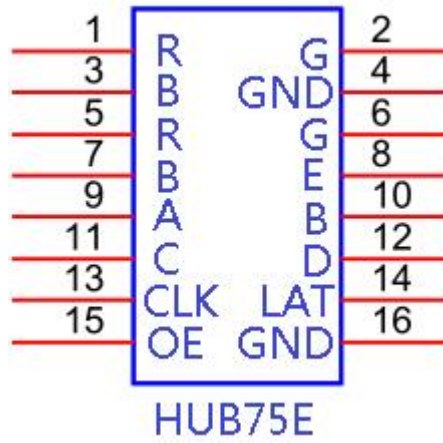
播放盒与接收卡连接示意图：



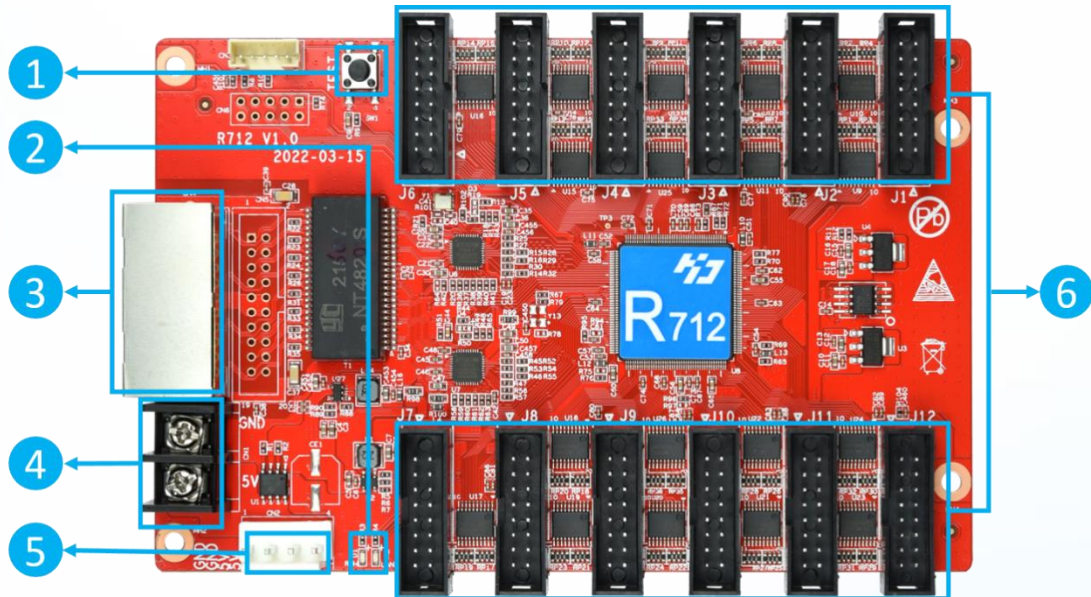
四、尺寸图



五、接口定义



六、外观说明



- ①：测试键，用于测试显示屏亮度均匀度和显示屏模组平整度；
- ②：工作指示灯，D1 闪烁表示控制卡正常运行；D2 闪烁很快表示已识别到千兆，正在接收数据；
- ③：千兆网口，连接发送卡或接收卡，不分进出口；

- ④：接线柱式电源接口，可接 4.0V~5.5V 直流电压输入；
- ⑤：防呆式电源接口，可接 4.0V~5.5V 直流电压输入；
- ⑥：12 组 HUB75E 接口，与 HUB75 接口模组连接；

七、技术参数

	最小值	典型值	最大值
额定电压 (V)	4.0	5.0	5.5
存储温度 (°C)	-40	25	105
工作环境温度 (°C)	-40	25	80
工作环境湿度 (%)	0.0	30	95
产品净重 (g)	91		
产品认证	CE、FCC、RoHS		

注意事项

- 1) 为确保系统的长期稳定运行，请尽量使用标准的 5V 电源电压供电。