

X20

LED 视频控制器

规格书 V2.0



产品概述

X20 是一款具备强大的视频信号输入和处理能力的超 4K 的 LED 视频控制器。该设备支持 4K 和 2K 视频信号输入，带载能力可达 1300 万像素点，拥有网口输出或光口输出 2 种输出模式，能极大满足不同客户的需求。同时，X20 具备一系列丰富实用的功能，能提供灵活的屏幕控制和高品质的图像显示。

产品特点

输入

- 最大 4096×2160@60Hz 输入分辨率
- 2 路 4K 输入：1× DP1.2, 1× HDMI2.0
- 4 路 2K 输入：2× HDMI1.4, 2× DVI

输出

- 最大带载 1300 万像素，最宽 16384 像素，或最高 8192 像素
- 20 路千兆网口输出或 2 路万兆光口输出，任选一种

音频

- 1 路独立音频输入
- 1 路独立音频输出
- HDMI 和 DP 音频解析输出

功能说明

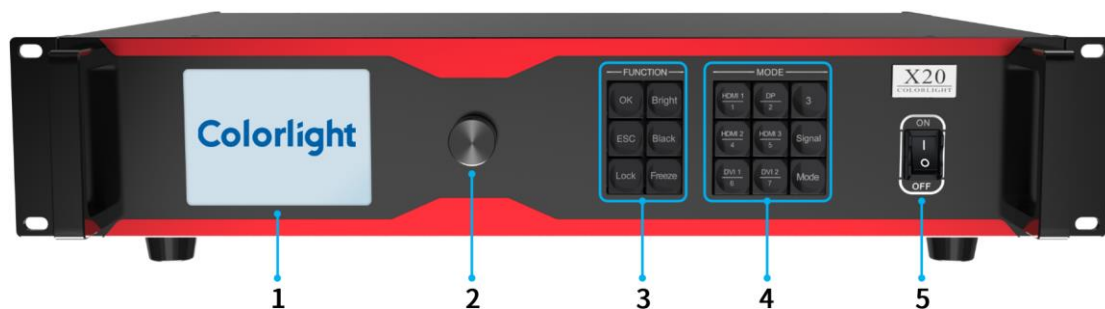
- 最多 6 窗口显示，每个窗口 1 个图层，图层之间相互覆盖（1 路 4K 输入信号时，同时可支持 4 路高清输入，支持 5 个窗口；2 路 4K 输入信号时，只支持 2 个窗口）
- 窗口任意漫游、自由缩放窗口，最小 64×64 分辨率
- 视频信号任意裁剪、无缝切换，裁剪框大小可自由调节，最小 64×64 分辨率
- 精确颜色管理，可调节显示屏色域，需对应型号接收卡支持
- 视频同步锁相技术，支持锁定内部 vsync、输入信号源、自动锁相（按照图层锁相）
- 亮度和色温调节，支持精确色温
- 3D（选配）
- 低亮高灰，可有效保持低亮度下灰阶的完整显示
- 支持 16 个场景保存和调用

控制

- USB 接口控制及级联
- RS232 串口协议控制
- LAN 口控制
- 手机 APP 控制

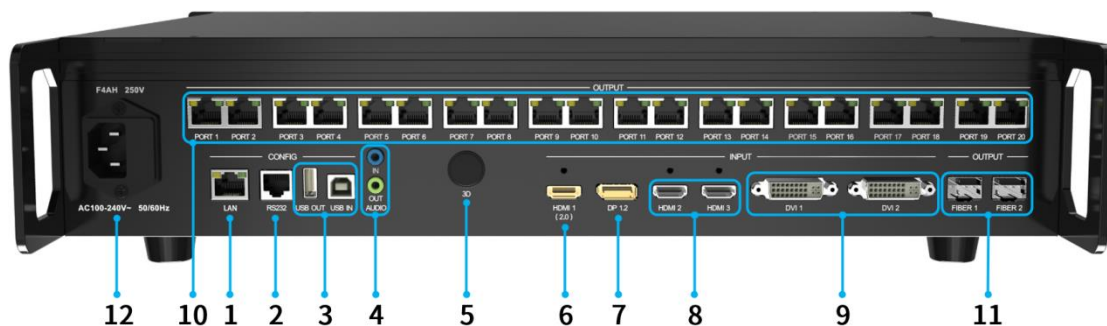
硬件介绍

前面板



序号	名称	功能
1	LCD 显示屏	显示操作菜单及系统信息
2	旋钮	<ul style="list-style-type: none"> • 按下旋钮进入子菜单或确认选择 • 旋转旋钮选择菜单项或调节参数
3	功能快捷键 (FUNCTION)	<ul style="list-style-type: none"> • OK: 确认 • Bright: 调节亮度 • ESC: 退出当前界面 • Black: 使输出画面显示黑屏 • Lock: 锁定前面板按键 • Freeze: 冻结输出画面
4	模式快捷键 (MODE)	<ul style="list-style-type: none"> • HDMI 1 / DP / HDMI 2 / HDMI 3 / DVI 1 / DVI 2: 单画面模式下设置视频输入源, 场景选择时做数字键 • Signal: 查看信号状态 • Mode: 打开预置场景选择模式, 切换旋钮或按键选择 • 1~7: 预置场景选择时, 可快速选择预制模式 1~7
5	开关	设备电源开关

后面板



控制接口

1	LAN	RJ45, 可连接局域网
2	RS232	RJ11 (6P6C) 接口*, 可连接中控
3	USB IN	USB2.0 Type B 接口, 连接电脑进行参数调试或用于级联输入
	USB OUT	USB2.0 Type A 接口, 级联输出

音频接口

4	AUDIO IN	音频输入, 接入电脑等设备的音频信号
	AUDIO OUT	音频输出, 输出音频信号至有源音箱等设备 - 支持 HDMI, DP 音频解析输出

3D 接口

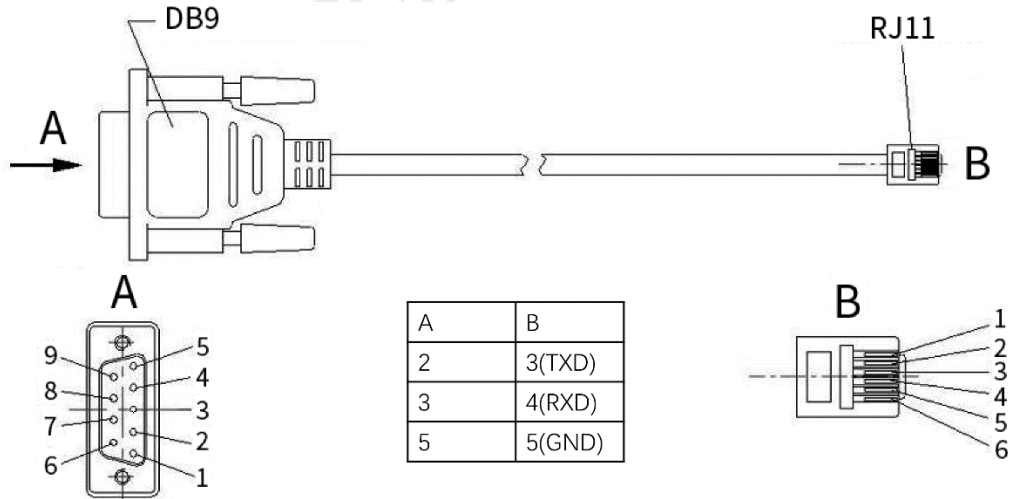
5	3D (选配)	3D 同步信号输出, 连接 3D 信号发射器, 搭配主动式 3D 眼镜使用
---	---------	---------------------------------------

输入接口

6	HDMI1(2.0)	<ul style="list-style-type: none"> • 1× HDMI2.0 输入, 向下兼容 HDMI1.4 和 HDMI1.3 • 最大输入分辨率: 4096×2160@60Hz, 最大像素时钟 600MHz • 自定义分辨率: 最宽 8192 像素, 最高 8192 像素 • 支持 EDID • 支持音频输入
7	DP 1.2	<ul style="list-style-type: none"> • 1× DP1.2 输入 • 最大分辨率: 4096×2160@60Hz, 最大像素时钟 600MHz • 自定义分辨率: 最宽 8192 像素, 最高 8192 像素 • 支持 EDID • 支持音频输入
8	HDMI2, HDMI3	<ul style="list-style-type: none"> • 2× HDMI1.4 输入 • 最大分辨率: 1920×1200@60Hz, 最大像素时钟 165MHz • 自定义分辨率: 最宽 4096 像素, 最高 8192 像素 • 支持 EDID • 支持音频输入

9	DVI1, DVI2	<ul style="list-style-type: none"> • 2× DVI 输入 • 最大分辨率: 1920×1200@60Hz, 最大像素时钟 165MHz • 自定义分辨率: 最宽 4096 像素, 最高 8192 像素 • 支持 EDID
输出接口		
10	Port 1-20	<ul style="list-style-type: none"> • 20× 1G 网口 • 带载: <ul style="list-style-type: none"> - 单路网口: 65 万像素点, 总带载: 1300 万像素点 - 最宽 16384 或最高 8192 像素点 • 通信距离: 建议超五类网线 (CAT5e) 不超过 100m • 支持冗余备份
11	Fiber1 Fiber2	<ul style="list-style-type: none"> • 2× 10G 光纤接口 • FIBER 1 对应 PORT 1-10 千兆网口输出, FIBER 2 对应 PORT 11-20 千兆网口输出 • 需配合 10G 单模光模块 (选配) 使用, 支持双 LC 光纤接口, 波长 1310nm, 传输距离 2km
电源接口		
12	AC100-240V~ 50/60Hz	连接交流电源, 内含电源保护器件

* RJ11 (6P6C) 连接 DB9 母座示意图如下:



应用场景



信号格式

接口	颜色空间	采样格式	位深	最大分辨率	帧率
HDMI2.0	YCbCr	4:2:2	8bit	4096×2160@60Hz	23.98, 24, 25, 29.97, 30, 50, 59.97, 60, 120, 144, 200, 240
	YcbCr/RGB	4:4:4	8bit		
DP1.2	YCbCr	4:2:2	8bit	4096×2160@60Hz	23.98, 24, 25, 29.97, 30, 50, 59.97, 60, 120, 144, 200, 240
	YCbCr/RGB	4:4:4	8bit		
DVI	YCbCr	4:2:2	8bit	1920×1200@60Hz	23.98, 24, 25, 29.97, 30, 50, 59.97, 60, 120, 144, 200, 240
	YCbCr/RGB	4:4:4	8bit		
HDMI 1.4	YCbCr	4:2:2	8bit	1920×1200@60Hz	23.98, 24, 25, 29.97, 30, 50, 59.97, 60, 120, 144, 200, 240
	YCbCr/RGB	4:4:4	8bit		

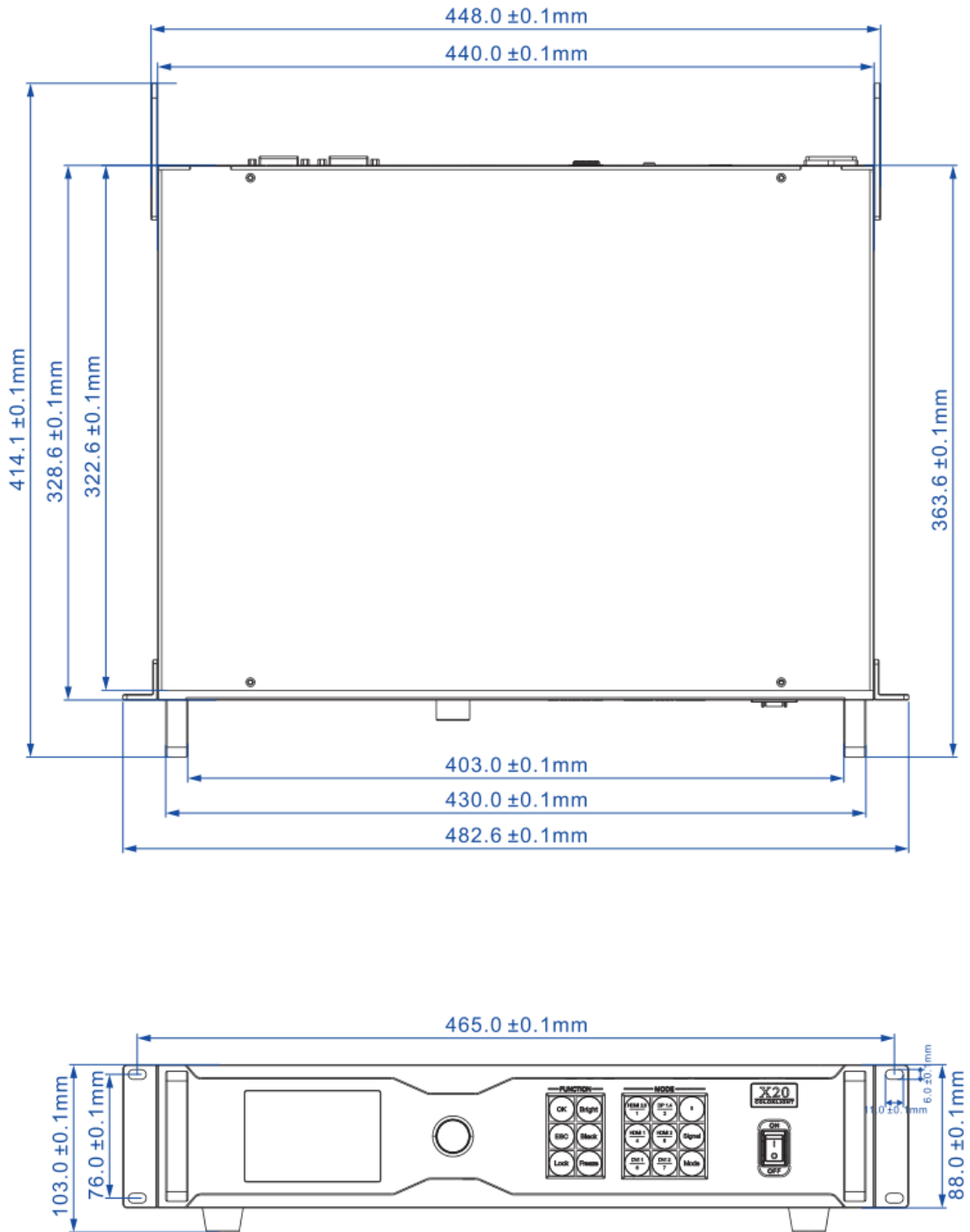
* 以上仅展示部分常规分辨率。

设备规格

物理规格 (宽×高×深)	
设备尺寸	482.6mm (19.0")×88.0mm (3.5")×414.1mm (16.3"), 2U 机箱 (不含脚垫)
包装尺寸	525.0mm(20.7")×150.0mm(5.9")×495.0mm(19.5")
重量	
净重	4.8Kg / 10.58lbs
毛重	6.6kg / 14.55lbs
电气特性	
输入电源	AC100-240V~, 50/60Hz
额定功率	50W
工作环境	
温度	-20°C~60°C (-4°F~140°F)
湿度	0%RH~80%RH, 无冷凝
存储环境	
温度	-30°C~80°C (-22°F~176°F)
湿度	0%RH~90%RH, 无冷凝
认证信息	
CCC、CE、FCC、IC。	
* 若该产品无所销往国家或地区的相关认证, 请第一时间联系卡莱特确认或处理, 否则, 如造成相关法律风险, 客户需自行承担或卡莱特有权进行追偿。	

参考尺寸


单位: mm



声明

版权所有© 2023 卡莱特云科技股份有限公司。保留一切权利。

未经卡莱特云科技股份有限公司明确书面许可，任何单位或个人不得擅自仿制、复制、誊抄或转译本书部分或全部内容。不得以任何形式或任何方式进行商品传播或用于任何商业、赢利目的。

 标志为卡莱特云科技股份有限公司的注册商标。

未经本公司或商标权人书面许可，任何单位及个人不得以任何方式或理由对上述商标的全部或任何部分以使用、复制、修改、传播、抄录等任何方式侵权，亦不得与其它产品捆绑使用销售。

由于产品批次和生产工艺等因素可能发生变化，为提供准确的产品信息、规格参数、产品特性，以求匹配实际产品，会适当调整和修订文档内的文字表述、图片效果等内容。如遇确有进行上述修改和调整必要的情形，恕不另行通知，请以实物为准。

欢迎选择使用卡莱特云科技股份有限公司的产品，如果您在使用中有任何疑问或建议，请通过官方渠道联系我们，我们会尽力给予支持并倾听您的宝贵建议。更多资讯和更新信息请通过官方网址 www.colorlightinside.com 或扫描二维码获取。

全国服务热线

4008 770 775

卡莱特云科技股份有限公司

官方网站：www.colorlightinside.com

总部地址：深圳市南山区西丽街道万科云城三期C区八栋A座37-39层

