



# 常州市创联电源科技股份有限公司

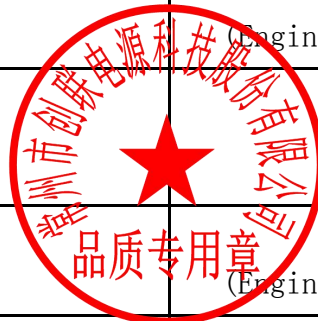
Changzhou Chuanglian Power Supply Technology Corporation

## 承认书

### CERTIFICATE FOR CONFIRMATION

客户名称 ( CUSTOMER ) : \_\_\_\_\_  
客户料号 ( PART NO. ) : \_\_\_\_\_  
产品名称 ( PART NAME ) : 开关电源  
产品规格 ( DESCRIPTION ) : A-200AF-5 ZH  
编制日期 ( DATE ) : \_\_\_\_\_

制定 (Engineer)	审核 (Supervisor)	核准 (Engineer Manager)
黄健	陈苏华	刘勇
承认 (Engineer)	审核 (Supervisor)	核准 (Engineer Manager)



注:此承认书一式二份,请签核完后寄回我司一份保存。

Remark:This certification is in duplicate,please send us a copy signing.

厂商:常州市创联电源科技股份有限公司

Mfr. Changzhou Chuanglian Power Supply  
Technology Corporation

地址:江苏省常州市钟楼经济开发区童子河西路8号

Address:No. 8, Tongzihe West Road, Bell Tower  
Economic Development Zone, Changzhou, Jiangsu  
213024, China

电话:86-519-85215050, 85210525

Tel:86-519-85215050, 85210525

传真:86-519-85215252, 85215770

Fax:86-519-85215252, 85215770

网址:www.cl-power.com

Http:www.cl-power.com

邮箱:cls@cl-power.com

E-mail:cls@cl-power.com

编号:



# A-200AF-5 ZH开关电源



## ◆ 特性

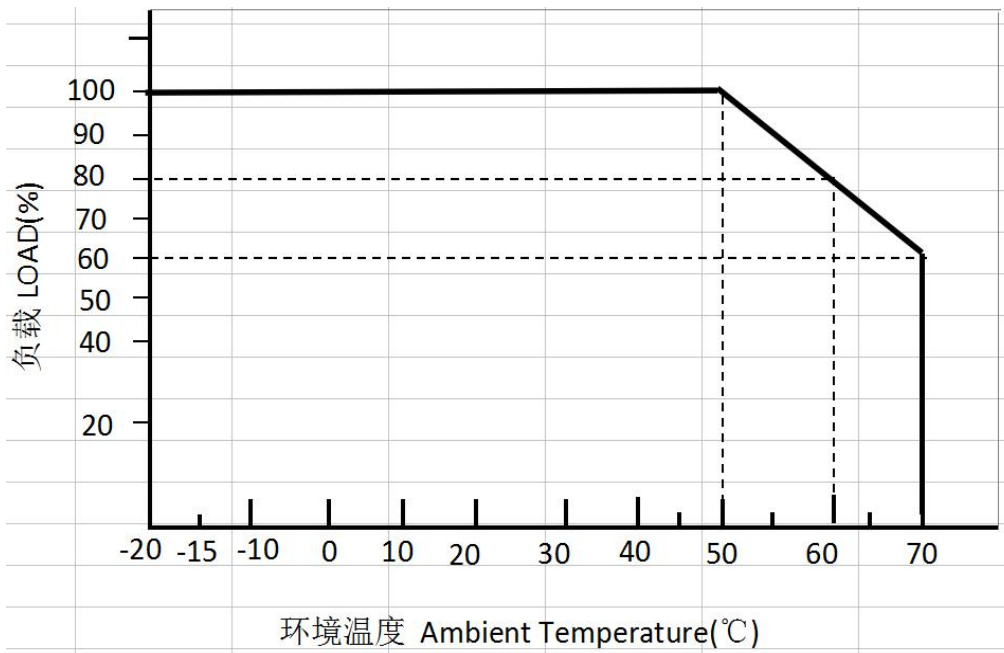
- 可靠性高，负载能力强
- 固定开关频率100KHz
- 100%满负载老化试验
- 空气自然对流冷却
- 保护功能具有：短路/过载
- 质量保证期2年

## 电气规格

型号		A-200AF-5 ZH		
输出	直流电压	5V		
	额定电流	40A		
	电流范围	0~40A		
	额定功率	200W		
	纹波与噪声	150mVp-p		
	电压调节范围	4.5~5.5V		
	电压精度	±2.0%		
	线性调整率	±0.5%		
	负载调整率	±2%		
	启动、上升时间	2000ms, 50ms/230VAC 负载100%		
保持时间 (Typ)	20ms/230VAC 负载100%			
输入	电压范围	88~132VAC和176~264VAC由转换开关转换		
	频率范围	47~63HZ		
	功率因数 (Typ)	PF≥0.5		
	效率 (Typ)	>88%		
	交流电流	115VAC	4.0A	
		230VAC	2.0A	
	浪涌电流 (Typ)	40A/230VAC		
	泄漏电流	<1mA/230VAC		
保护	过负载	110~150% rated		
	短路	输出端短路后电源保护，消除短路后可自动恢复输出		
	过温度	/		
环境	工作温度	-20℃~+50℃ (AC 230V) (参考负载温度降额曲线)		
	工作湿度	20~90%RH不凝固		
	储存温度	-30~+85℃		
	储存湿度	10~95%RH 不凝固		
	温度系数	±0.03%/℃ (0~50℃)		
	耐振动	10~500Hz, 2G, 10min/周期, X、Y、Z方向各60min		
其它	安全规定	设计参考GB4943-2001, UL1012		
	耐压	I/P-O/P: 1.5KVAC I/P-FG: 1.5KVAC O/P-FG: 0.5KVAC		
	绝缘阻抗	I/P-O/P、I/P-FG、O/P-FG: 大于50MΩ/500VDC/25℃/70%RH		
	EMC	设计参考GB9254 EN55022, Class A		
	谐波电流	设计参考GB17625.1;EN61000-3-2, -3 限值要求		
	电磁耐受	设计参考EN55024 ;EN61000-4-2, 3, 4, 5, 6, 8, 11		
其它	寿命	100,000小时(25℃)		
	尺寸	190*82*30 (长*宽*高)		
	包装	0.38Kg/只, 20只/箱		
备注	<p>*为了延长使用寿命,建议配置负载时多留30%的余量。例如:设备需要100W的功率,则选用不小于130W的电源。</p> <p>*开关电源纹波测试方法:用20MHz示波器在电源输出端子上测试,示波器探头地线长度不大于12mm,并在探头输入并联47uF电解电容和0.1uF高频电容。</p> <p>*所有电气性能测试均在25℃环境下完成。</p>			



### 负载温度降额曲线

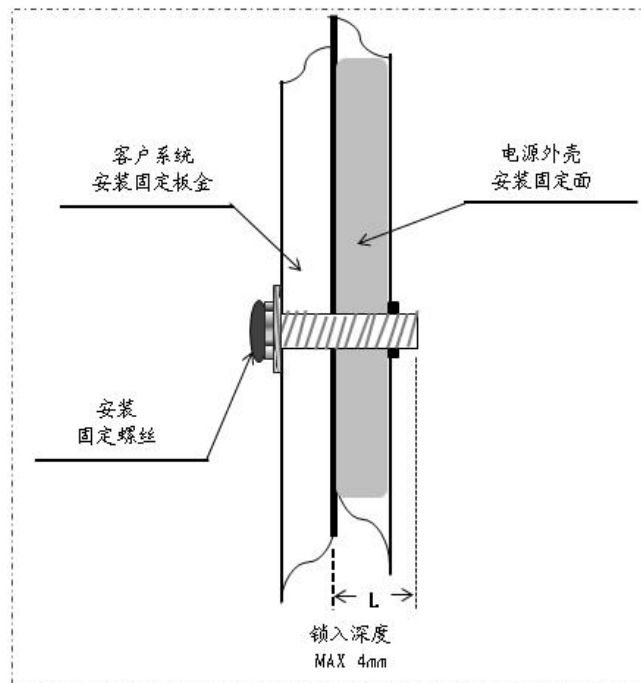


### 安装示意

#### 警示

#### Warning

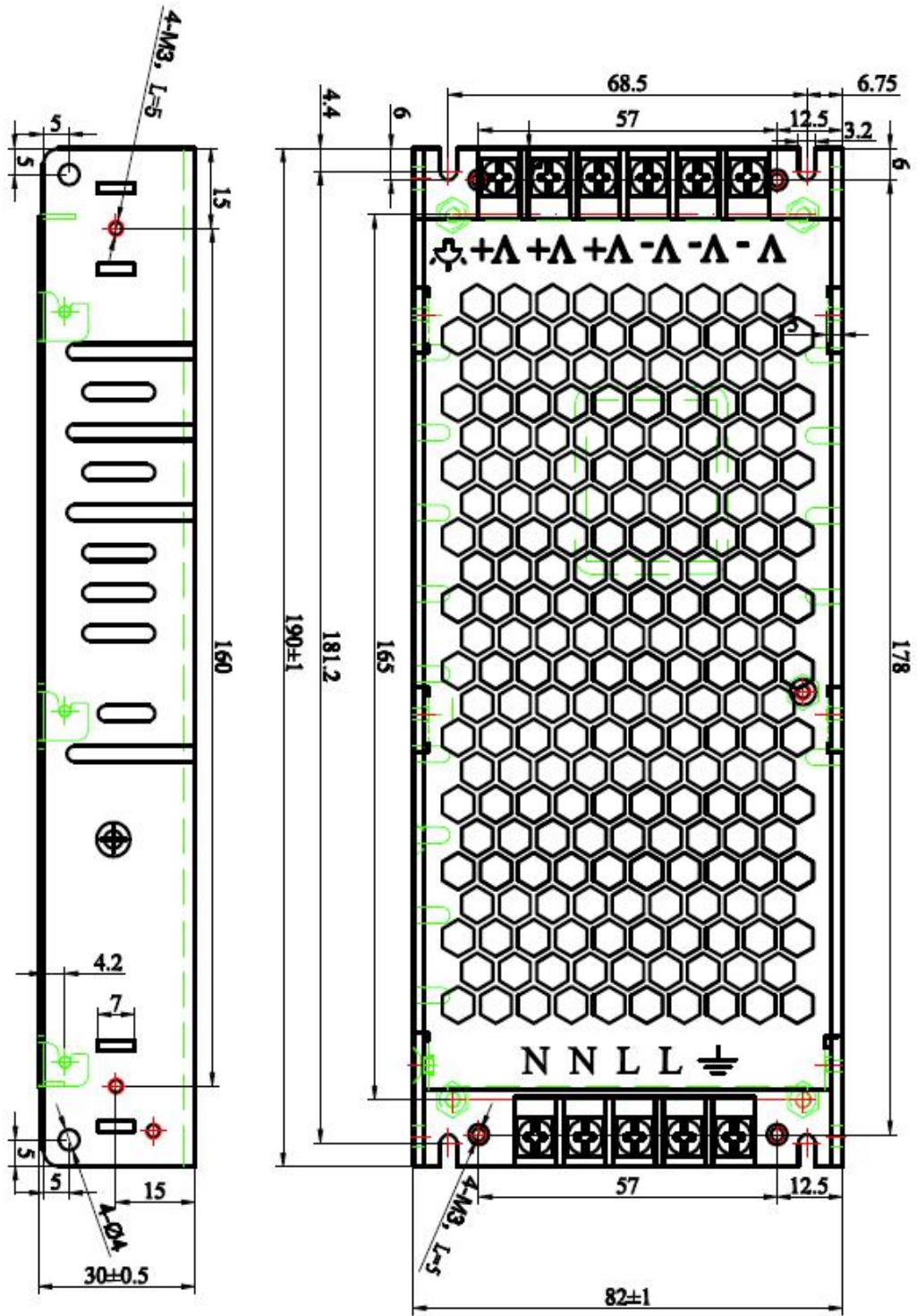
- 使用安装螺丝M3\*6mm,  
Using the mounting screws M3\*6mm
- 深入外壳螺丝深度MAX 4mm,  
Deep housing screw depth Max 4mm
- 详见右图  
As shown on the right



### 产品标示图



安装尺寸图



Pin No.	Assignment	Pin No.	Assignment
L	AC/L	-V	DC output (-V)
N	AC/N	+V	DC output (+V)
	FG		